



## 천장 디퓨저

# 스타덕트 천장 디퓨저



정사각형-원형 디퓨저  
(1개 콘 조절가능)



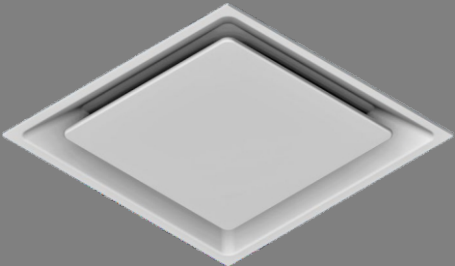
원형 디퓨저  
(1개 콘 조절가능)



정사각형-원형 디퓨저  
(2개 콘 조절가능)



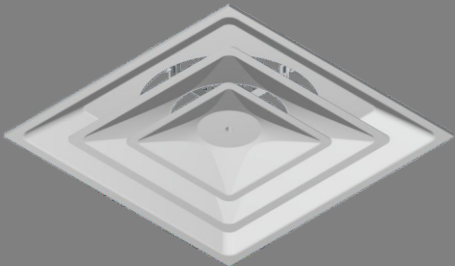
원형 디퓨저  
(고정된 콘 2개)



정사각형 디퓨저  
(1개 콘 조절가능)



원형 디퓨저  
(고정된 콘 4개)



정사각형 디퓨저  
(2개 콘 조절가능)



링 디퓨저  
(조절가능)



정사각형 디퓨저  
(3개 콘 조절가능)



디스크 밸브 디퓨저  
(조절가능)



## 목차

2-콘 사각 디퓨저 - Model SKDK2 .....	p.4
3-콘 사각 디퓨저 - Model SKDK3 .....	p.5
1-콘 사각 디퓨저 - Model SKDK1 .....	p.6
정사각형-원형 디퓨저 (콘 2개) - Model STR2R .....	p.7
정사각형-원형 디퓨저 (콘 1개) - Model STR1R .....	p.8
링 디퓨저 - Model STR .....	p.9
디스크 밸브 디퓨저 (콘 1개) - Model STD .....	p.10
1-콘 원형 디퓨저 - Model SRD1 .....	p.11
2-콘 원형 디퓨저 - Model SRD2 .....	p.12
4-콘 원형 디퓨저 - Model SRD4 .....	p.13
I-PACK 디자인 .....	p.14



2-콘 사각 디퓨저- Model SKDK2

일반 정보

- \* 제품코드: SKDK2
- \* 재료: 알루미늄
- \* 표준 마감: 분말코팅
- \* 표준 색상: 화이트 - RAL9010
- \* 정미면적: >50%

제품 구성

- \* 프레임 두께: 1.2mm
- \* 콘/블레이드 두께: 1.0mm
- \* 표준 마감: 분말 코팅
- \* 콘 타이 강화: 압출 알루미늄 A6061-T6에 의한 X자형 프레임
- \* 코어 세트: 20mm 위/아래 조절 가능

주문 코드

SKDK2 - A x B

- \* SKDK2: 콘 2개 사각형 디퓨저 제품코드
- \* A x B: 필요한 면 크기 (A=길이, B=너비, mm)
- \* 플레넘 박스/ 부츠(boots)는 선택사항이며 알루미늄으로 제공됩니다.

높은 성능

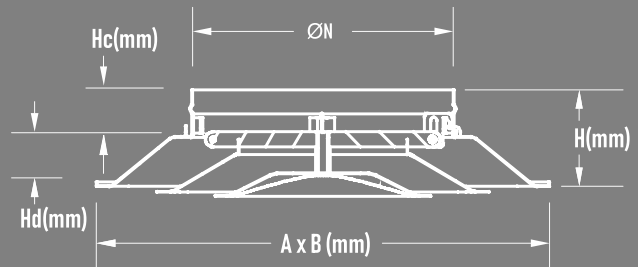
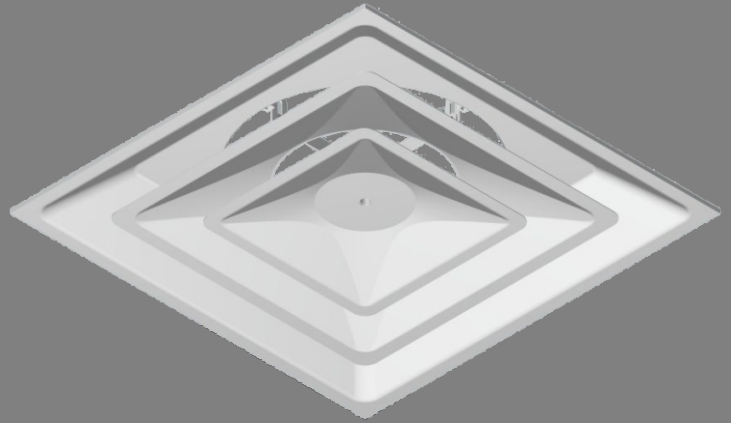
스타덕트 사각 천장 디퓨저는 360도 패턴으로 공기를 공급합니다. 자국이나 얼룩으로부터 천장을 보호하도록 설계되어 있습니다.

가변 풍량 시스템에서 뛰어난 성능을 보입니다. 콘 바깥부분에서 거의 수평에 가까운 균일한 제트는 공기량이 상당한 범위에 걸쳐 변하는 경우에도 효과적인 실내 공기 분배를 유지합니다. 모든 사이즈에 2개의 콘이 있으며 동일한 부위에 다양한 벡 사이즈를 사용하여 균일한 외관을 제공합니다.

모든 콘은 스탬프로 표시되어 있으며, 하나의 구조로 되어 있습니다. 모서리 조인트가 없는 깨끗하고 부드러운 표면입니다.

고품질 코팅

Starduct 디퓨저 및 그릴은 시중에 유통되는 대부분의 최신 가공 라인에서 최고 품질의 파우더로 코팅됩니다. 다양한 RAL 색상을 사용할 수 있습니다.



Front view



Back view

No.	A	B	ØN	Hd	Hc	H
1	300	300	145	39	70	109
2	300	300	195	39	70	109
3	450	450	195	49	70	119
4	450	450	245	66	75	141
5	600	600	295	68	75	143
6	600	600	345	68	75	143

DOWNLOAD DRAWINGS:



Download



Download



Download

**3-콘 사각 디퓨저- Model SKDK3**

**일반 정보**

- \* 제품코드: SKDK3
- \* 재료: 알루미늄
- \* 표준 마감: 분말 코팅
- \* 표준 색상: 화이트-RAL9010
- \* 정미면적: >50%

**제품 구성**

- \* 프레임 두께: 1.2mm
- \* 콘/블레이드 두께: 1.0mm
- \* 표준 마감: 분말 코팅
- \* 콘 타이 강화: 압출 알루미늄 A6061-T6에 의한 X자형 프레임
- \* 코어 세트: 20mm 위/아래 조절 가능

**주문코드**

**SKDK3 - A x B**

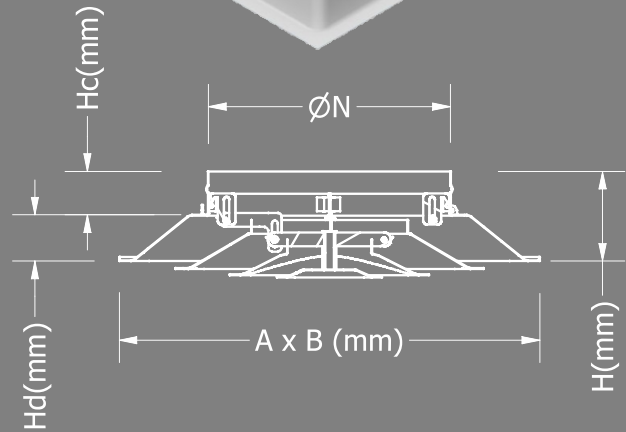
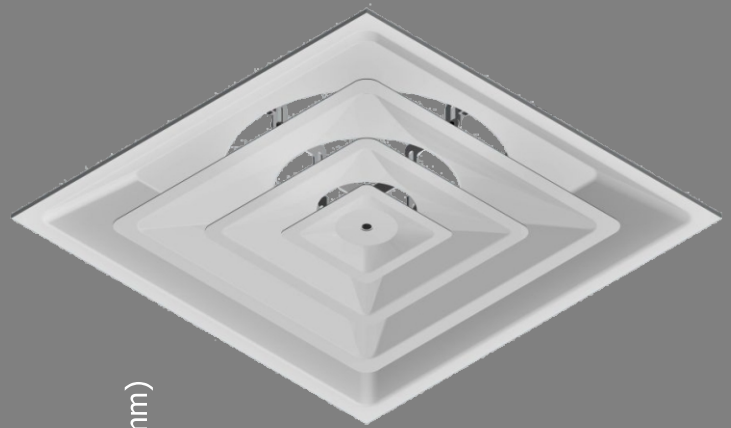
- \* SKDK3: 콘 3개 사각형 디퓨저 제품코드
- \* A x B: 필요한 면 크기 (A=길이, B=너비, mm)
- \* 플레넘 박스/ 부츠(boots)는 선택사항이며 알루미늄으로 제공됩니다

**높은 성능**

스타덕트 사각 천장 디퓨저는 360도 패턴으로 공기를 공급합니다. 자국이나 얼룩으로부터 천장을 보호하도록 설계되어 있습니다. 가변 풍량 시스템에서 뛰어난 성능을 보입니다. 콘 바깥부분에서 거의 수평에 가까운 균일한 제트는 공기량이 상당한 범위에 걸쳐 변하는 경우에도 효과적인 실내 공기 분배를 유지합니다. 모든 사이즈에 3개의 콘이 있으며 동일한 부위에 다양한 벵 사이즈를 사용하여 균일한 외관을 제공합니다. 모든 콘은 스탬프로 표시되어 있으며, 하나의 구조로 되어 있습니다. 모서리 조인트가 없는 깨끗하고 부드러운 표면입니다.

**고품질 코팅**

Starduct 디퓨저 및 그릴은 시중에 유통되는 대부분의 최신 가공 라인에서 최고 품질의 파우더로 코팅됩니다. 다양한 RAL 색상을 사용할 수 있습니다.



Front view



Back view

No.	A	B	ØN	Hd	Hc	H
1	300	300	145	39	70	109
2	300	300	195	39	70	109
3	450	450	195	49	70	119
4	450	450	245	66	75	141
5	600	600	295	68	75	143
6	600	600	345	68	75	143

DOWNLOAD DRAWINGS:



1-콘 사각 디퓨저- Model SKDK1

일반 정보

- \* 제품코드: SKDK1
- \* 재료: 알루미늄
- \* 표준 마감: 분말 코팅
- \* 표준 색상: 화이트-RAL9010
- \* 정미면적: >50%

제품 구성

- \* 프레임 두께: 1.2mm
- \* 콘/블레이드 두께: 1.0mm
- \* 표준 마감: 분말 코팅
- \* 콘 타이 강화: 압출 알루미늄 A6061-T6에 의한 X자형 프레임
- \* 코어 세트: 20mm 위/아래 조절 가능

주문코드

**SKDK1 - A x B**

- \* SKDK1: 콘 1개 사각형 디퓨저 제품코드
- \* A x B: 필요한 면 크기 (A=길이, B=너비, mm)
- \* 플레넘 박스/ 부츠(boots)는 선택사항이며 알루미늄으로 제공됩니다

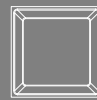
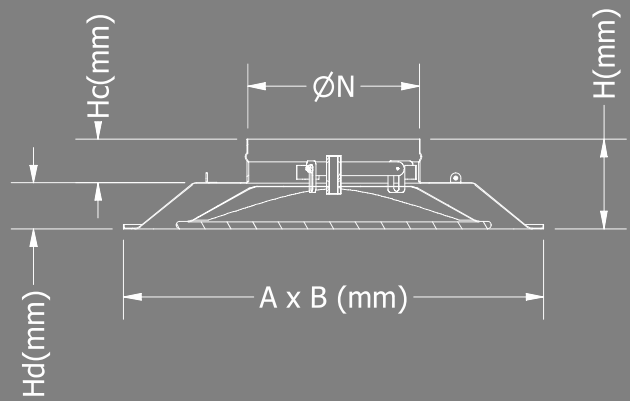
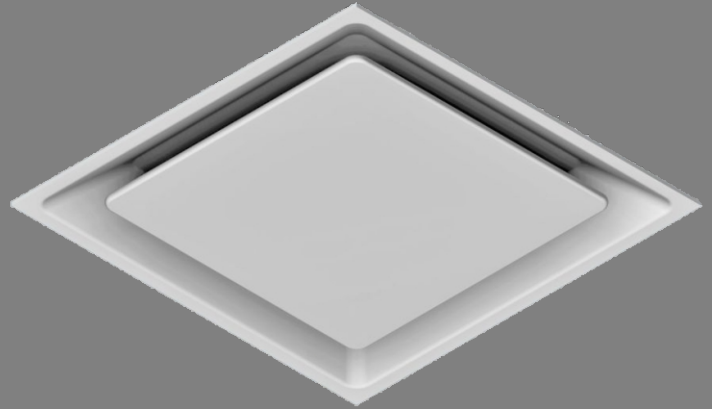
높은 성능

스타덕트 사각 천장 디퓨저는 360도 패턴으로 공기를 공급합니다. 자국이나 얼룩으로부터 천장을 보호하도록 설계되어 있습니다.

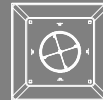
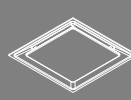
가변 풍량 시스템에서 뛰어난 성능을 보입니다. 콘 바깥부분에서 거의 수평에 가까운 균일한 제트는 공기량이 상당한 범위에 걸쳐 변하는 경우에도 효과적인 실내 공기 분배를 유지합니다. 모든 사이즈에 1개의 콘이 있으며 동일한 부위에 다양한 넥 사이즈를 사용하여 균일한 외관을 제공합니다. 모든 콘은 스탬프로 표시되어 있으며, 하나의 구조로 되어 있습니다. 모서리 조인트가 없는 깨끗하고 부드러운 표면입니다.

고품질 코팅

Starduct 디퓨저 및 그릴은 시중에 유통되는 대부분의 최신 가공 라인에서 최고 품질의 파우더로 코팅됩니다. 다양한 RAL 색상을 사용할 수 있습니다.



Front view



Back view



No.	A	B	ØN	Hd	Hc	H
1	300	300	145	39	70	109
2	300	300	195	39	70	109
3	450	450	195	49	70	119
4	450	450	245	66	75	141
5	600	600	295	68	75	143
6	600	600	345	68	75	143

DOWNLOAD DRAWINGS:



Download



Download



Download

정사각형- 원형디퓨저 (콘 2개)

일반정보

- \* 제품코드: STR2R
- \* 재료: 알루미늄
- \* 표준 마감: 분말 코팅
- \* 표준 색상: 화이트-RAL 9010
- \* 정미면적: >50%

제품 구성

- \* 프레임 두께: 1.2mm
- \* 콘/블레이드 두께: 1.0mm
- \* 표준 마감: 분말 코팅
- \* 콘 타이 강화: 압출 알루미늄 A6061-T6에 의한 X자형 프레임
- \* 코어 세트: 20mm 위/아래 조절 가능

주문코드

STR2R - A x B

- \* STR2R: 콘 2개 정사각형-원형 디퓨저 제품코드
- \* A x B: 필요한 면 크기 (A=길이, B=너비, mm)
- \* 플레넘 박스/ 부츠는 선택사항이며 알루미늄으로 제공됩니다

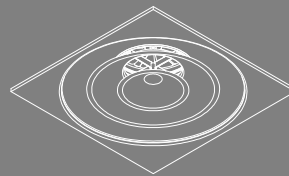
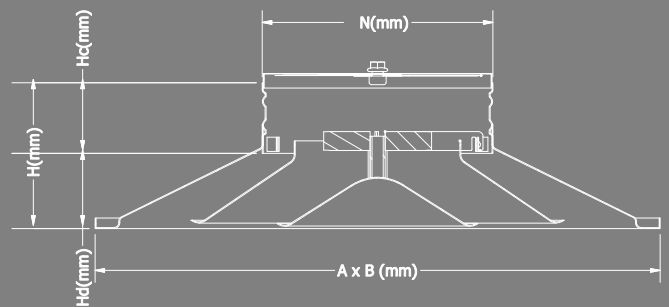
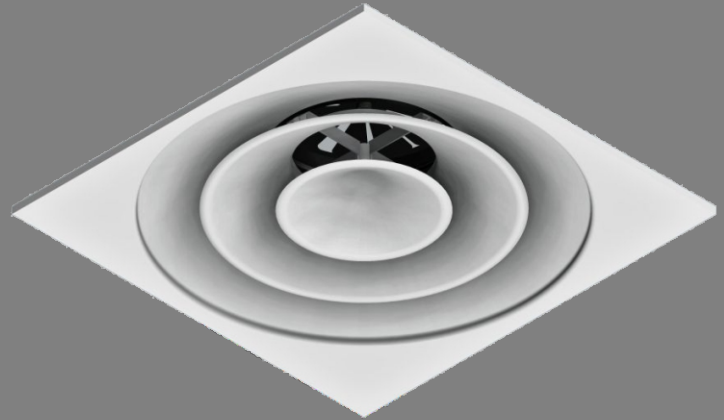
높은 성능

스타덕트 사각 천장 디퓨저는 360도 패턴으로 공기를 공급합니다. 자국이나 얼룩으로부터 천장을 보호하도록 설계되어 있습니다.

가변 풍량 시스템에서 뛰어난 성능을 보입니다. 콘 바깥부분에서 거의 수평에 가까운 균일한 제트는 공기량이 상당한 범위에 걸쳐 변하는 경우에도 효과적인 실내 공기 분배를 유지합니다. 모든 사이즈에 2개의 콘이 있으며 동일한 부위에 다양한 백 사이즈를 사용하여 균일한 외관을 제공합니다. 모든 콘은 스텝프로 표시되어 있으며, 하나의 구조로 되어 있습니다. 모서리 조인트가 없는 깨끗하고 부드러운 표면입니다.

고품질 코팅

Starduct 디퓨저 및 그릴은 시중에 유통되는 대부분의 최신 가공 라인에서 최고 품질의 파우더로 코팅됩니다. 다양한 RAL 색상을 사용할 수 있습니다.



Front view



Back view

No.	A	B	∅N	Hd	Hc	H
1	300	300	145	39	70	109
2	300	300	195	39	70	109
3	450	450	195	49	70	119
4	450	450	245	66	75	141
5	600	600	295	68	75	143
6	600	600	345	68	75	143

DOWNLOAD DRAWINGS:



정사각형에서 원형디퓨저 (콘1개)

일반정보

- \* 제품코드: STR1R
- \* 재료: 알루미늄
- \* 표준 마감: 분말 코팅
- \* 표준 색상: 화이트-RAL 9010
- \* 정미면적: >50%

제품 구성

- \* 프레임 두께: 1.2mm
- \* 콘/블레이드 두께: 1.0mm
- \* 표준 마감: 분말 코팅
- \* 콘 타이 강화: 압출 알루미늄 A6061-T6에 의한 X자형 프레임
- \* 코어 세트: 20mm 위/아래 조절 가능

주문코드

STR1R - A x B

- \* STR1R: 콘 1개 원형 콘 사각 디퓨저 제품코드
- \* A x B: 필요한 면 크기 (A=길이, B=너비, mm)
- \* 플레넘 박스/ 부츠는 선택사항이며 알루미늄으로 제공됩니다

높은 성능

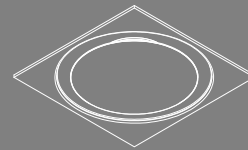
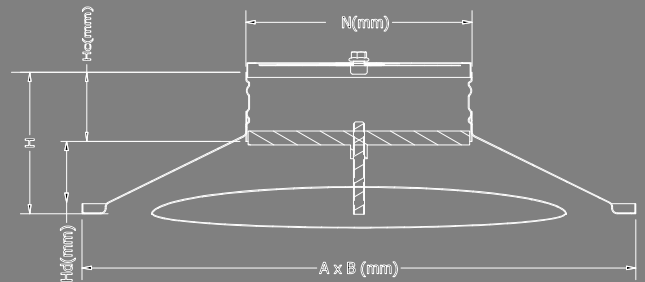
스타덕트 사각 천장 디퓨저는 360도 패턴으로 공기를 공급합니다. 자국이나 얼룩으로부터 천장을 보호하도록 설계되어 있습니다.

가변 풍량 시스템에서 뛰어난 성능을 보입니다. 콘 바깥부분에서 거의 수평에 가까운 균일한 제트는 공기량이 상당한 범위에 걸쳐 변하는 경우에도 효과적인 실내 공기 분배를 유지합니다. 모든 사이즈에 1개의 조절가능한 원형 콘이 있으며 동일한 부위에 다양한 벵 사이즈를 사용하여 균일한 외관을 제공합니다.

모든 콘은 스탬프로 표시되어 있으며, 하나의 구조로 되어 있습니다. 모서리 조인트가 없는 깨끗하고 부드러운 표면입니다.

고품질 코팅

Starduct 디퓨저 및 그릴은 시중에 유통되는 대부분의 최신 가공 라인에서 최고 품질의 파우더로 코팅됩니다. 다양한 RAL 색상을 사용할 수 있습니다.



Front view



Side view

No.	A	B	øN	Hd	Hc	H
1	300	300	145	39	70	109
2	300	300	195	39	70	109
3	450	450	195	49	70	119
4	450	450	245	66	75	141
5	600	600	295	68	75	143
6	600	600	345	68	75	143

DOWNLOAD DRAWINGS:





링 디퓨저 - Model STR

일반정보

- \* 제품코드: STR
- \* 재료: 알루미늄
- \* 표준 마감: 분말 코팅
- \* 표준 색상: 화이트-RAL 9010
- \* 응용: 서플라이
- \* 정미면적: >50%

제품 구성

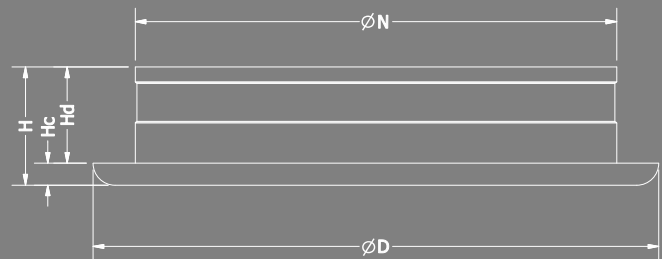
- \* 프레임 두께: 1.2mm
- \* 콘/블레이드 두께: 1.0mm
- \* 표준 마감: 분말 코팅
- \* 코어 세트: 조절가능



주문코드

STR - D

- \* STR: 링 디퓨저 제품코드
- \* D: 필요한 면 크기(mm)
- \* 플레넘 박스/ 부츠는 선택사항이며 알루미늄으로 제공됩니다



높은 성능

스타덕트 링 디퓨저는 특별한 패턴으로 공기를 공급합니다. 장거리에 공기를 공급하도록 설계되었습니다.

가변 풍량 시스템에서 뛰어난 성능을 보입니다. 콘 바깥부분에서 거의 수평에 가까운 균일한 제트는 공기량이 상당한 범위에 걸쳐 변하는 경우에도 효과적인 실내 공기 분배를 유지합니다. 모든 사이즈의 콘은 동일한 부위에 다양한 벡 사이즈를 사용하여 균일한 외관을 제공합니다.

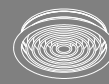
모든 콘은 스탬프로 표시되어 있으며, 하나의 구조로 되어 있습니다. 모서리 조인트가 없는 깨끗하고 부드러운 표면입니다.

고품질 코팅

Starduct 디퓨저 및 그릴은 시중에 유통되는 대부분의 최신 가공 라인에서 최고 품질의 파우더로 코팅됩니다. 다양한 RAL 색상을 사용할 수 있습니다.



Front view



Back view

Model No.	ØD	ØN	ØO	Hd	Hc	H
STR200	200	145	150	68	15.5	83.5
STR250	250	195	200	68	15.5	83.5
STR300	300	245	250	68	15.5	83.5
STR350	350	295	300	68	15.5	83.5
STR400	400	345	350	68	15.5	83.5

DOWNLOAD DRAWINGS:



Download



Download



Download



Download

디스크 밸브 디퓨저 (콘 1개)

일반정보

- \* 제품코드: STD
- \* 재료: 알루미늄
- \* 표준 마감: 분말 코팅
- \* 응용: 에어 서플라이
- \* 표준 색상: 화이트-RAL 9010
- \* 정미면적: >50%

제품 구성

- \* 프레임 두께: 1.2mm
- \* 콘 두께: 1.0mm
- \* 표준 마감: 분말 코팅
- \* 콘 타이 강화: 압출 알루미늄 A6061-T6에 의한 X자형 프레임
- \* 코어 세트: 20mm 위/아래 조절 가능

주문코드

STD - ØD

- \* STD: 디스크 밸브 디퓨저 제품코드
- \* D: 필요한 면 크기(mm)
- \* 플레넘 박스/ 부츠(boots)는 선택사항이며 알루미늄으로 제공됩니다

높은 성능

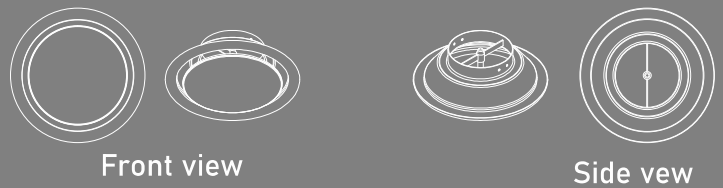
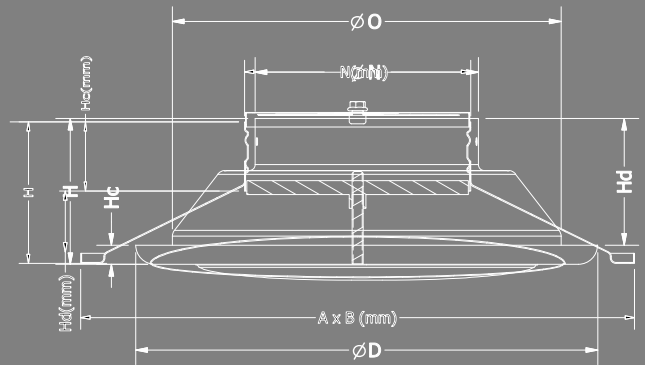
스타덕트 디스크 디퓨저는 공기를 특별한 360패턴으로 공급합니다. 공기흐름을 다양하게 공급하도록 설계되었습니다.

가변 풍량 시스템에서 뛰어난 성능을 보입니다. 콘 바깥부분에서 거의 수평에 가까운 균일한 제트는 공기량이 상당한 범위에 걸쳐 변하는 경우에도 효과적인 실내 공기 분배를 유지합니다. 모든 사이즈의 콘은 동일한 부위에 다양한 벡 사이즈를 사용하여 균일한 외관을 제공합니다.

모든 콘은 스탬프로 표시되어 있으며, 하나의 구조로 되어 있습니다. 모서리 조인트가 없는 깨끗하고 부드러운 표면입니다.

고품질 코팅

Starduct 디퓨저 및 그릴은 시중에 유통되는 대부분의 최신 가공 라인에서 최고 품질의 파우더로 코팅됩니다. 다양한 RAL 색상을 사용할 수 있습니다.



Model No.	ØD	ØN	ØO	Hc	Hd	H
STD250	250	95	200	82	12.5	94.5
STD300	300	145	250	82	12.5	94.5
STD350	350	195	300	82	12.5	94.5
STD400	400	245	350	82	12.5	94.5



DOWNLOAD DRAWINGS:



콘 원형 디퓨저 - Model SRD1

일반정보

- \* 제품코드: SRD1
- \* 재료: 알루미늄
- \* 표준 마감: 분말 코팅
- \* 표준 색상: 화이트-RAL 9010
- \* 응용: 서플라이
- \* 정미면적: >50%

제품 구성

- \* 프레임 두께: 1.2mm
- \* 콘/블레이드 두께: 1.0mm
- \* 표준 마감: 분말 코팅
- \* 코어 세트: 조절 가능

주문코드

SRD1-Ø D

- \* SRD1: 콘 원형 디퓨저 제품코드
- \* ØD: 필요한 면 크기(mm)
- \* 플레넘 박스/ 부츠(boots)는 선택사항이며 알루미늄으로 제공됩니다

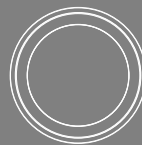
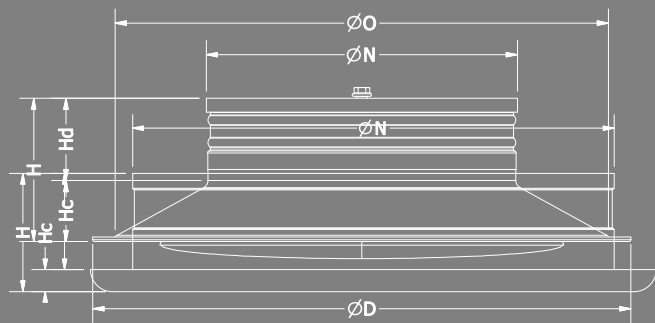
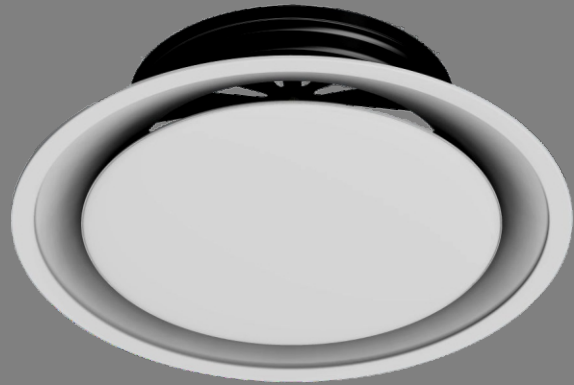
높은 성능

스타덕트 원형 콘 디퓨저는 특별한 패턴으로 공기를 공급합니다. 자국이나 얼룩으로부터 천장을 보호하도록 설계되어 있습니다.

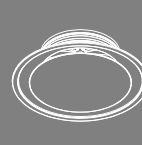
가변 풍량 시스템에서 뛰어난 성능을 보입니다. 콘 바깥부분에서 거의 수평에 가까운 균일한 제트는 공기량이 상당한 범위에 걸쳐 변하는 경우에도 효과적인 실내 공기 분배를 유지합니다. 모든 사이즈에 1개의 콘이 있으며 동일한 부위에 다양한 벽 사이즈를 사용하여 균일한 외관을 제공합니다. 모든 콘은 스탬프로 표시되어 있으며, 하나의 구조로 되어 있습니다. 모서리 조인트가 없는 깨끗하고 부드러운 표면입니다.

고품질 코팅

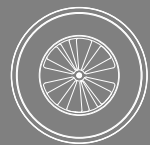
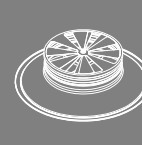
Starduct 디퓨저 및 그릴은 시중에 유통되는 대부분의 최신 가공 라인에서 최고 품질의 파우더로 코팅됩니다. 다양한 RAL 색상을 사용할 수 있습니다.



Front view



Back view



No.	ØD	ØN	ØO	Hc	Hd	H
1	300	145	260	39	70	109
2	300	195	260	39	70	109
3	410	245	370	49	70	119
4	460	295	420	66	75	141
5	600	345	560	68	75	143
6	600	395	560	68	75	143

DOWNLOAD DRAWINGS:



콘 원형 디퓨저 (콘 2개) - Model SRD2

일반정보

- \* 제품코드: SRD2
- \* 재료: 알루미늄
- \* 표준 마감: 분말 코팅
- \* 응용: 에어 서플라이
- \* 표준 색상: 화이트-RAL 9010
- \* 정미면적: >50%

제품 구성

- \* 프레임 두께: 1.2mm
- \* 콘 두께: 1.0mm
- \* 표준 마감: 분말 코팅
- \* 콘 타이 강화: 압출 알루미늄 A6061-T6에 의한 X자형 프레임
- \* 코어 세트: 20mm 위/아래 조절 가능

주문코드

SRD2-ØD

- \* SRD2: 콘(2개)원형 디퓨저 제품코드
- \* ØD: 필요한 면 크기(mm)
- \* 플레넘 박스/ 부츠(boots)는 선택사항이며 알루미늄으로 제공됩니다

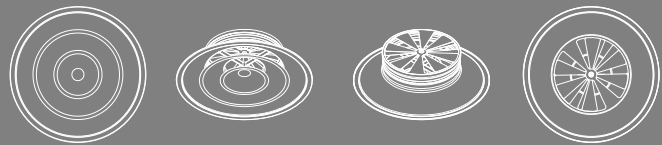
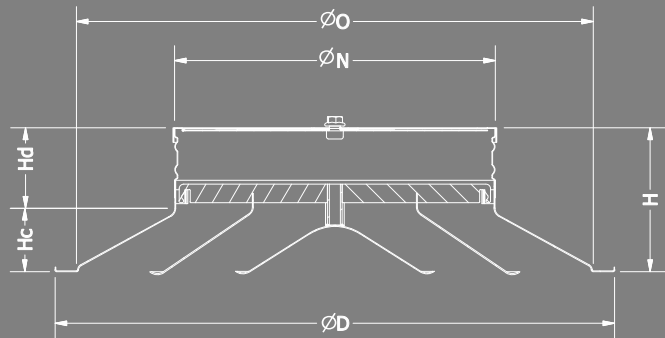
높은 성능

스타덕트의 콘2개 원형 디퓨저는 360도 패턴으로 공기를 공급합니다. 자국이나 얼룩으로부터 천장을 보호하도록 설계되어 있습니다.

가변 풍량 시스템에서 뛰어난 성능을 보입니다. 콘 바깥부분에서 거의 수평에 가까운 균일한 제트는 공기량이 상당한 범위에 걸쳐 변하는 경우에도 효과적인 실내 공기 분배를 유지합니다. 모든 사이즈에 2개의 콘이 있으며 동일한 부위에 다양한 벵크 사이즈를 사용하여 균일한 외관을 제공합니다. 모든 콘은 스탬프로 표시되어 있으며, 하나의 구조로 되어 있습니다. 모서리 조인트가 없는 깨끗하고 부드러운 표면입니다.

고품질 코팅

Starduct 디퓨저 및 그릴은 시중에 유통되는 대부분의 최신 가공 라인에서 최고 품질의 파우더로 코팅됩니다. 다양한 RAL 색상을 사용할 수 있습니다.



Front view

Side view

No.	ØD	ØN	ØO	Hc	Hd	H
1	300	145	260	39	70	109
2	300	195	260	39	70	109
3	410	245	370	49	70	119
4	460	295	420	66	75	141
5	600	345	560	68	75	143
6	600	395	560	68	75	143

DOWNLOAD DRAWINGS:



**콘 원형 디퓨저 - Model SRD4**

**일반정보**

- \* 제품코드: SRD4
- \* 재료: 알루미늄
- \* 표준 마감: 분말 코팅
- \* 표준 색상: 화이트-RAL 9010
- \* 응용: 에어 서플라이
- \* 정미면적: >50%

**제품 구성**

- \* 프레임 두께: 1.2mm
- \* 콘/블레이드 두께: 1.0mm
- \* 표준 마감: 분말 코팅
- \* 콘 타이 강화: 압출 알루미늄 A6061-T6에 의한 X자형 프레임
- \* 코어 세트: 20mm 위/아래 조절 가능

**주문코드**

**SRD4 - Ø D**

- \* SRD4: 콘 원형 디퓨저 제품코드
- \* ØD: 필요한 면 크기(mm)
- \* 플레넘 박스/ 부츠(boots)는 선택사항이며 알루미늄으로 제공됩니다

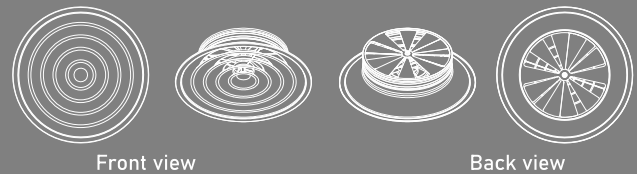
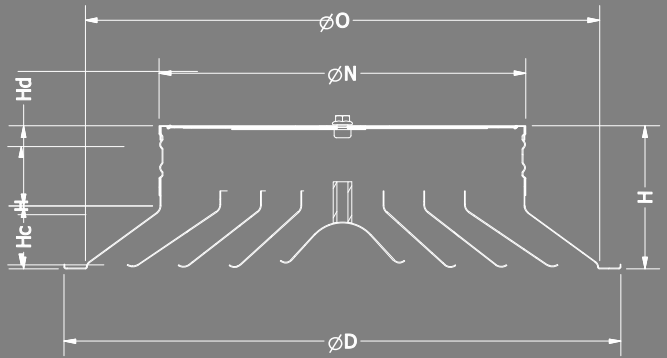
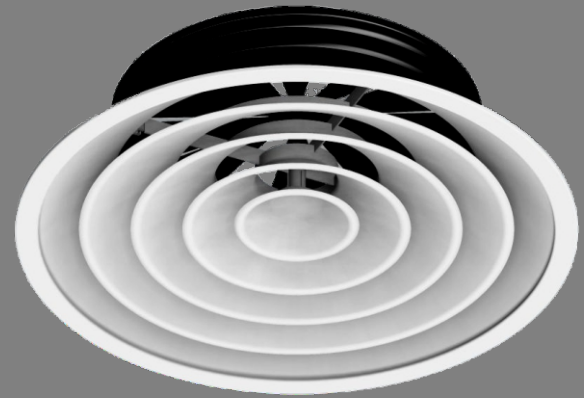
**높은 성능**

스타덕트의 콘 원형 디퓨저는 특별한 패턴으로 공기를 공급합니다. 자국이나 얼룩으로부터 천장을 보호하도록 설계되어 있습니다.

가변 풍량 시스템에서 뛰어난 성능을 보입니다. 콘 바깥부분에서 거의 수평에 가까운 균일한 제트는 공기량이 상당한 범위에 걸쳐 변하는 경우에도 효과적인 실내 공기 분배를 유지합니다. 모든 사이즈에 1개의 콘이 있으며 동일한 부위에 다양한 백 사이즈를 사용하여 균일한 외관을 제공합니다. 모든 콘은 스탬프로 표시되어 있으며, 하나의 구조로 되어 있습니다. 모서리 조인트가 없는 깨끗하고 부드러운 표면입니다.

**고품질 코팅**

Starduct 디퓨저 및 그릴은 시중에 유통되는 대부분의 최신 가공 라인에서 최고 품질의 파우더로 코팅됩니다. 다양한 RAL 색상을 사용할 수 있습니다.



No.	ØD	ØN	ØO	Hc	Hd	H
1	300	145	260	39	70	109
2	300	195	260	39	70	109
3	410	245	370	49	70	119
4	460	295	420	66	75	141
5	600	345	560	68	75	143
6	600	395	560	68	75	143

DOWNLOAD DRAWINGS:



**i-PACK 디자인**

**개념**

i 팩(i-Pack)은 Star Asia(NSCA)가 Starduct 제품의 성능을 최적화하기 위해 개발한 디자인입니다.

- \* 최고 기술표준
- \* 고객들을 위한 신속하고 간편하며 경제적인 제품 설치

Starduct의 제품들은 시장에 나와있는 일반적인 부속품들에 적합한 구조와 크기를 가지고 있어 고객이 설치 작업을 신속하게 완료할 수 있도록 합니다.

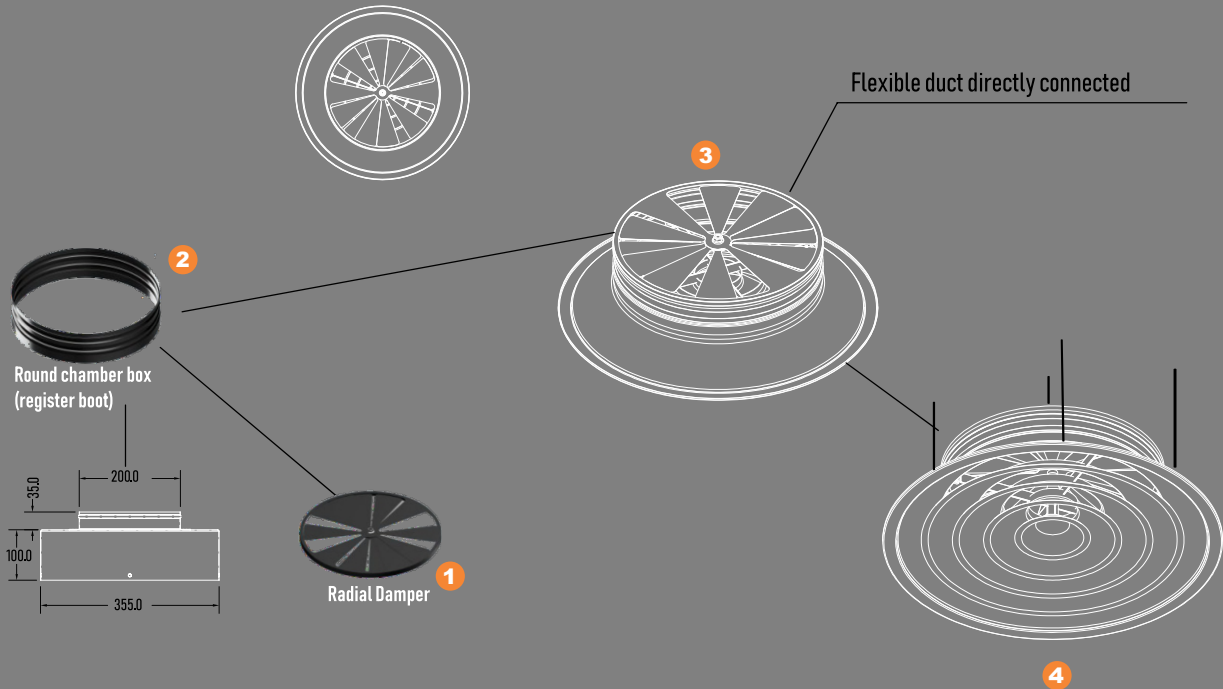
**스타덕트 아이팩(i-PACK) 을 사용하는 이유**

- \* 경제적인 이유: 상품을 취급하는 시간, 비용 및 인건비 절감, 작업 현장에서의 정상적인 손실 및 손상 최소화.
- \* 전문성: 품질은 전체 시스템에서 균일하게 관리됩니다.
- \* 편의성: 디자인, 승인, 주문 및 허가, 담당자 단 1명
- \* 비용 절약: 한 공장에서 대량 생산하면 비용이 낮아 집니다.
- 완전성: Starduct의 모듈은 설계 표준, 설치 절차, 유지보수, 수리 및 교체와 관련하여 프로젝트에 균일성을 제공합니다.

**스타덕트 아이팩 모듈 :**

- \* 에어 디퓨저
- \* 에어 챔버/ 부트(boot)
- \* 백드래프트 댐퍼
- \* 특수 조립장치, 행거

DOWNLOAD DRAWINGS:



**모듈 구성 요소 스펙**

AIR CHAMBER/BOOTS

- \* 재료: 알루미늄판, 두께 0.75mm
- \* 마감: 블랙 파우더 코팅
- \* 칼라(Collar) 위치: 상단 또는 측면
- \* 외부 단열 라인, 두께: 16-22mm
- \* 주문 코드:.....

비고: 버튼 잠금 포함-미국 기술

에어 필터

- \* 자재:PVC
- \* 필터 등급:G4
- \* 프레임: D3 스틸
- \* 마감: 프레임은 검정색으로 분말 코팅된 프페임
- \* 주문 코드:.....

비고: PVC 가장자리는 검정색으로

행거를 위한 부속품들

- \* 재료: 0.8-1.0mm 강판
- \* 크기: 요청에 따른 사이즈
- \* 마감: 검정 분말 코팅



비고: 모든 모듈에 제공





**MEMBER**

SINCE 2020



**STAR ASIA JOINT STOCK COMPANY**

STARDUCT MECHANICAL FACTORY

Lot C3/C4 - Phung Industrial zone - Dan Phuong  
Hanoi - Vietnam

Phone: +84 243 514 7999 - Email: nsca@nsca.vn